

**UIE**

**BANK 5**

IO, DIFFIO_R35p, (DM3R/BWS#3R)/(DM3R/BWS#3R)/(DM1R/BWS#1R)	AA21	ARDUINO PC1
IO, RUP3	A14	ARDUINO PA1
IO, RDN3	A17	ARDUINO PA3
IO, DIFFIO_R34n, (DQ53R/CQ3R#CDPCLK4)/(DQ53R/CQ3R#CDPCLK4)/(DQ53R/CQ3R#CDPCLK4)	A18	ARDUINO PA5
IO, DIFFIO_R34p	W20	ARDUINO PB5
IO, DIFFIO_R33p	A19	ARDUINO PL7
IO, DIFFIO_R33n, (DQ3R)/(DQ3R)/(DQ1R)	A21	ARDUINO PDD0
IO, DIFFIO_R33p	A22	ARDUINO PDD0
IO, DIFFIO_R32n, (DQ3R)/(DQ3R)/(DQ1R)	A19	ARDUINO PD7
IO, DIFFIO_R32p	A21	ARDUINO PD7
IO, DIFFIO_R31n, (DQ3R)/(DQ3R)/(DQ1R)	A14	ARDUINO PC5
IO, DIFFIO_R31p, (DQ3R)/(DQ3R)/(DQ1R)	A22	ARDUINO PH6
IO, DIFFIO_R30n	A21	ARDUINO PB4
IO, DIFFIO_R30p	A15	ARDUINO PC3
IO, VREFB5N1	A16	ARDUINO PA0
IO, DIFFIO_R29n	A17	ARDUINO PC6
IO, DIFFIO_R29p	M15	ARDUINO PC7
IO, DIFFIO_R28n, (DQ3R)/(DQ3R)/(DQ1R)	A17	ARDUINO PA2
IO, DIFFIO_R28p, (DQ3R)/(DQ3R)/(DQ1R)	A22	ARDUINO PB7
IO, DIFFIO_R27n, (DQ3R)/(DQ3R)/(DQ1R)	A21	ARDUINO PB6
IO, DIFFIO_R27p, (DQ3R)/(DQ3R)/(DQ1R)	A20	ARDUINO PH4
IO, DIFFIO_R26n, (DM1R/BWS#1R)/(DM3R/BWS#3R)/(DM1R/BWS#1R)	A22	ARDUINO PH5
IO, DIFFIO_R26p, (DM1R/BWS#1R)/(DM3R/BWS#3R)/(DM1R/BWS#1R)	A21	ARDUINO PDD1
IO, DIFFIO_R25n, (DQ1R)/(DQ3R)/(DQ1R)	A18	ARDUINO PA4
IO, DIFFIO_R25p, (DQ1R)/(DQ3R)/(DQ1R)	A19	ARDUINO PA6
IO, VREFB5N0	A16	ARDUINO PE4
IO, DIFFIO_R24n, (DQ1R)/(DQ3R)/(DQ1R)	A22	ARDUINO PE3
IO, DIFFIO_R24p, (DQ1R)/(DQ3R)/(DQ1R)	A20	ARDUINO PH3
IO, DIFFIO_R23n, (DQ1R)/(DQ3R)/(DQ1R)	A22	ARDUINO PJ0
IO, DIFFIO_R23p, (DQ1R)/(DQ3R)/(DQ1R)	A21	ARDUINO PJ1
IO, DIFFIO_R22n, (DQ1R)/(DQ3R)/(DQ1R)	A19	ARDUINO PE5
IO, DIFFIO_R22p, (DQ1R)/(DQ3R)/(DQ1R)	A18	ARDUINO PD3
IO, DIFFIO_R21n, (DEV_OE)	A21	ARDUINO PH0
IO, DIFFIO_R21p, (DEV_CLRn)	A22	ARDUINO PD0
IO, DIFFIO_R20n, (DQ1R)/(DQ3R)/(DQ1R)	A21	ARDUINO PD1
IO, DIFFIO_R20p, (DQ1R)/(DQ3R)/(DQ1R)	A20	ARDUINO PD2
IO, DIFFIO_R19n, (DQ1R)/(DQ3R)/(DQ1R)	A19	ARDUINO PE1
IO, DIFFIO_R19p, (DQ1R)/(DQ3R)/(DQ1R)	A16	ARDUINO PE0
IO	IO	

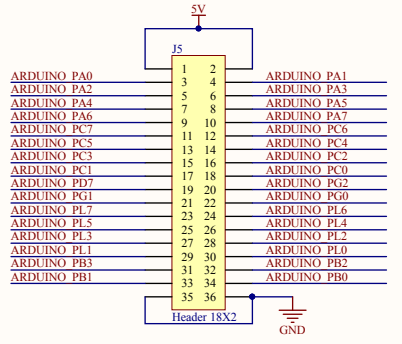
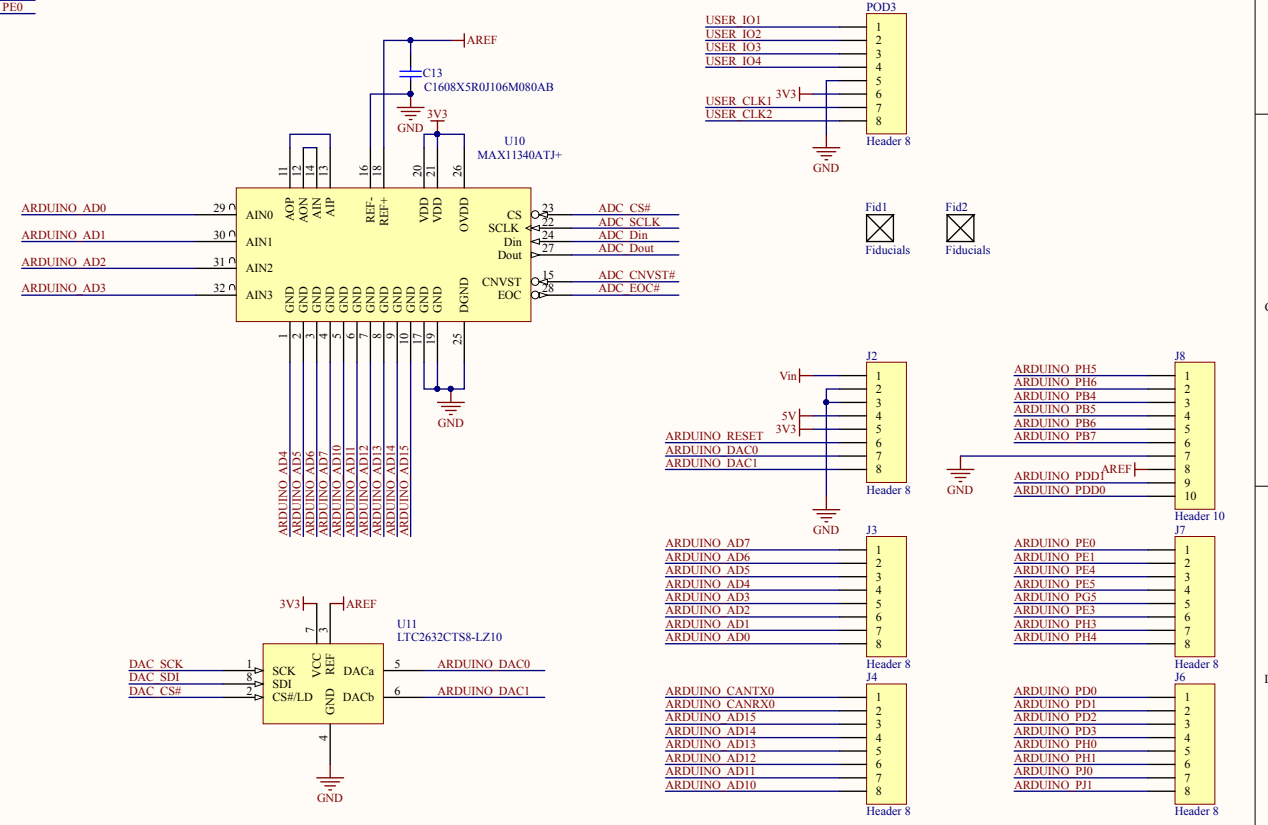
EP4CE15F23C7

**UID**

**BANK 4**

IO, DIFFIO_B19p, (DQ4B)/(DQ5B)/(DQ5B)	AA13	DAC SCK
IO, DIFFIO_B19n, (DQ4B)/(DQ5B)/(DQ5B)	AB13	DAC CS#
IO, DIFFIO_B20p, (DQ4B)/(DQ5B)/(DQ5B)	AA14	ARDUINO CANRX0
IO, DIFFIO_B20n, (DQ4B)/(DQ5B)/(DQ5B)	AB14	ARDUINO CANTX0
IO	V12	DAC SDI
IO, DIFFIO_B21p, (DQ4B)/(DQ5B)/(DQ5B)	W13	FLASH SI IO0
IO, DIFFIO_B21n, (DQ4B)/(DQ5B)/(DQ5B)	A13	ARDUINO RESET
IO, DIFFIO_B22p, (DQ4B)/(DQ5B)/(DQ5B)	AA15	USER IO3
IO, DIFFIO_B22n, (DQ4B)/(DQ5B)/(DQ5B)	AB15	USER IO4
IO, DIFFIO_B23p, (DQ4B)/(DQ5B)/(DQ5B)	U12	ARDUINO PB1
IO, DIFFIO_B23n, (DQ4B)/(DQ5B)/(DQ5B)	T12	ARDUINO PB0
IO, DIFFIO_B24p, (DM2B)/(DM5B/BWS#5B)/(DM5B/BWS#5B)	AA16	USER IO1
IO, DIFFIO_B24n, (DM2B)/(DM5B/BWS#5B)/(DM5B/BWS#5B)	AB16	USER IO2
IO, DIFFIO_B25p	AA17	ARDUINO PB3
IO, DIFFIO_B25n	AB17	ARDUINO PB2
IO	R13	IO
IO, (DQ52B/CQ3B,DPCLK5)/(DQ52B/CQ3B,DPCLK5)/(DQ52B/CQ3B,DPCLK5)	V13	FLASH SCK
IO, VREFB4N1	W14	FLASH WP# IO2
IO, DIFFIO_B26p	U13	FLASH HOLD# IO3
IO, DIFFIO_B26n, (DQ2B)/(DQ5B)/(DQ5B)	V14	FLASH SO IO1
IO, DIFFIO_B27p, (DQ2B)/(DQ5B)/(DQ5B)	V15	ARDUINO PG0
IO, DIFFIO_B27n, (DQ2B)/(DQ5B)/(DQ5B)	W15	ARDUINO PL4
IO, DIFFIO_B28p, (DQ2B)/(DQ5B)/(DQ5B)	T14	IO
IO, DIFFIO_B28n, (DQ2B)/(DQ5B)/(DQ5B)	T15	ARDUINO PA7
IO, (DQ2B)/(DQ5B)/(DQ5B)	AB18	ARDUINO PL0
IO, RUP2	AA19	ARDUINO PL3
IO, RDN2	AB19	ARDUINO PL2
IO, DIFFIO_B29p, (DQ2B)/(DQ5B)/(DQ5B)	W17	ARDUINO PL6
IO, DIFFIO_B29n, (DQ80B/CQ1B,DPCLK3)/(DQ80B/CQ1B,DPCLK3)/(DQ80B/CQ1B,DPCLK3)	V17	ARDUINO PL5
IO, VREFB4N0	V16	ARDUINO PG1
IO, DIFFIO_B30p, (DQ2B)/(DQ5B)/(DQ5B)	AA20	IO
IO, DIFFIO_B30n, (DQ2B)/(DQ5B)/(DQ5B)	AB20	IO
IO, PLL4_CLKOUTp	T16	ARDUINO PA5
IO, PLL4_CLKOUTn	R16	ARDUINO PC4
IO, DIFFIO_B31p	U15	ARDUINO PG2
IO, DIFFIO_B31n	U14	FLASH CS#
IO, DIFFIO_B32p	R14	ARDUINO PC0
IO, DIFFIO_B32n	R15	ARDUINO PC2

EP4CE15F23C7



UIH		BANK 8	
IO, DIFFIO_T15n, (DQ5T)/(DQ3T)/(DQ5T)	IO	H11	LED4 4
IO, DIFFIO_T15p, (DQ5T)/(DQ3T)/(DQ5T)	IO	H10	LED3 7
IO, DIFFIO_T14n, (DQ5T)/(DQ3T)/(DQ5T)	IO	H10	LED1 5
IO, DIFFIO_T14p, (PADD15)	IO	H10	LED5 4
IO, DIFFIO_T13n, (PADD16), (DQ5T)/(DQ3T)/(DQ5T)	IO	H10	LED9 4
IO, DIFFIO_T13p, (PADD17), (DQ5S1/CQ5T#,DPCLK10)/(DQ5S1/CQ5T#,DPCLK10)	IO	H9	LED7 4
IO, DIFFIO_T12n, (DATA2), (DQ5T)/(DQ3T)/(DQ5T)	IO	H9	LED6 4
IO, DIFFIO_T12p, (DATA3), (DQ5T)/(DQ3T)/(DQ5T)	IO	H9	LED8 4
IO, DIFFIO_T11n, (PADD18), (DQ5T)/(DQ3T)/(DQ5T)	IO	H8	LED5 3
IO, DIFFIO_T11p, (DATA4), (DQ5T)/(DQ3T)/(DQ5T)	IO	H8	LED9 3
IO, DIFFIO_T10n, (PADD19), (DQ5T)/(DQ3T)/(DQ5T)	IO	H7	LED7 3
IO, DIFFIO_T10p, (DATA15), (DQ5T)/(DQ3T)/(DQ5T)	IO	H7	LED6 3
IO, VREFB8N0	IO	H6	LED9 2
IO, DIFFIO_T9n, (DATA14), (DQ5S1/CQ3T#,DPCLK11)/(DQ5S1/CQ3T#,DPCLK11)	IO	H6	LED8 2
IO, DIFFIO_T9p, (DATA13), (DM5T/BWS#5T)/(DM5T/BWS#5T)	IO	H5	LED2 5
IO, DIFFIO_T8n	IO	H5	LED8 3
IO, DIFFIO_T8p	IO	H5	LED5 2
IO, DIFFIO_T7n	IO	H5	LED2 3
IO, DIFFIO_T7p	IO	H5	LED4 3
IO, (DATA5), (DQ3T)/(DQ3T)/(DQ5T)	IO	H5	LED3 3
IO, DIFFIO_T6n	IO	H5	LED2 2
IO, DIFFIO_T6p, (DATA6), (DQ3T)/(DQ3T)/(DQ5T)	IO	H5	LED6 2
IO, (DATA7), (DQ3T)/(DQ3T)/(DQ5T)	IO	H5	LED3 1
IO, DIFFIO_T5n, (DQ3T)/(DQ3T)/(DQ5T)	IO	H4	LED4 7
IO, DIFFIO_T5p, (DATA8), (DQ3T)/(DQ3T)/(DQ5T)	IO	H4	LED1 3
IO, DIFFIO_T4n, (DATA9), (DQ3T)/(DQ3T)/(DQ5T)	IO	H4	LED7 2
IO, DIFFIO_T4p	IO	H4	LED9 1
IO, DIFFIO_T3n, (DATA10), (DQ3T)/(DQ3T)/(DQ5T)	IO	H4	LED2 2
IO, DIFFIO_T3p, (DATA11), (DQ3T)/(DQ3T)/(DQ5T)	IO	H4	LED3 2
IO, VREFB8N1	IO	H3	LED8 1
IO, DIFFIO_T2n, (DQ3T)/(DQ3T)/(DQ5T)	IO	H3	LED7 1
IO, DIFFIO_T2p, (DATA12), (DQ5T/CQ1T#,CDPCLK7)/(DQ5T/CQ1T#,CDPCLK7)	IO	H3	LED4 2
IO, DIFFIO_T1n, (DM3T/BWS#3T)/(DM3T/BWS#3T)	IO	H3	LED6 1
IO, DIFFIO_T1p	IO	H3	LED4 1
IO, PLL3_CLKOUTn	IO	H2	LED5 5
IO, PLL3_CLKOUTp	IO	H2	LED4 5
		H2	LED7 5
		H2	LED0 1
		H2	LED2 1

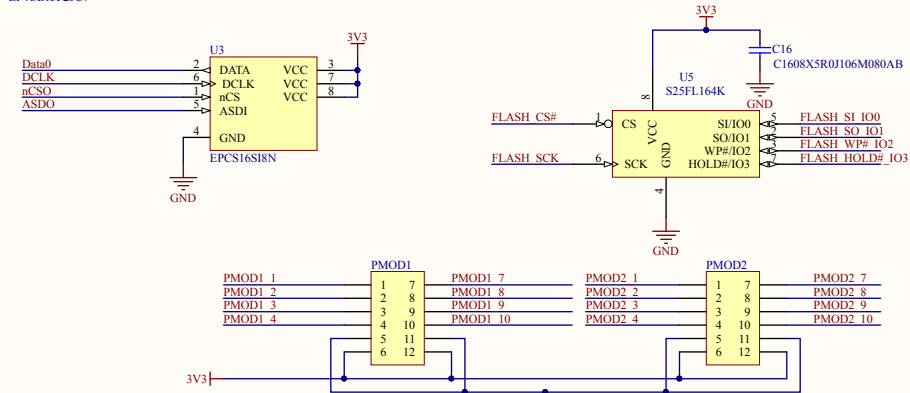
EP4CE15F23C7

UIH		BANK 7	
IO, DIFFIO_T32n	IO	F16	LED6 12
IO, DIFFIO_T32p, (DQ2T)/(DQ5T)/(DQ5T)	IO	F16	LED7 12
IO, DIFFIO_T31n, (DQ2T)/(DQ5T)/(DQ5T)	IO	F15	LED2 11
IO, DIFFIO_T31p	IO	F16	LED1 8
IO, DIFFIO_T30n	IO	F15	LED1 7
IO, DIFFIO_T30p, (DQ50T/CQ1T,CDPCLK6)/(DQ50T/CQ1T,CDPCLK6)	IO	F15	LED1 9
IO, VREFB7N0	IO	F14	LED1 6
IO, DIFFIO_T29n, (DQ2T)/(DQ5T)/(DQ5T)	IO	F14	LED6 8
IO, DIFFIO_T29p, (DQ2T)/(DQ5T)/(DQ5T)	IO	F19	LED1 12
IO, PLL2_CLKOUTn	IO	F20	LED6 9
IO, PLL2_CLKOUTp	IO	F20	LED5 8
IO, (DQ2T)/(DQ5T)/(DQ5T)	IO	F17	LED6 7
IO, DIFFIO_T28n	IO	F15	LED2 8
IO, DIFFIO_T28p	IO	F14	LED2 7
IO, RLP4	IO	F19	LED7 8
IO, RDN4	IO	F19	LED8 8
IO, DIFFIO_T27n, (DQ2T)/(DQ5T)/(DQ5T)	IO	F18	LED5 7
IO, DIFFIO_T27p, (PADD0)	IO	F18	LED9 7
IO, DIFFIO_T26n	IO	F15	LED4 11
IO, DIFFIO_T26p, (DQ2T)/(DQ5T)/(DQ5T)	IO	F15	LED3 11
IO, DIFFIO_T25n, (PADD1), (DQ2T)/(DQ5T)/(DQ5T)	IO	F13	LED3 6
IO, DIFFIO_T25p, (PADD2), (DQ2T)/(DQ5T)/(DQ5T)	IO	F17	LED8 7
IO, DIFFIO_T24n, (DM2T/BWS#5T)/(DM2T/BWS#5T)	IO	F16	LED7 6
IO, DIFFIO_T24p, (DQ4T)/(DQ5T)/(DQ5T)	IO	F16	LED9 6
IO, VREFB7N1	IO	F14	LED6 6
IO, DIFFIO_T23n, (PADD3), (DQ4T)/(DQ5T)/(DQ5T)	IO	F12	LED3 8
IO, DIFFIO_T23p	IO	F13	LED2 6
IO, DIFFIO_T22n	IO	F12	LED4 6
IO, DIFFIO_T22p	IO	F12	LED1 4
IO, DIFFIO_T21n, (PADD4), (DQ52T/CQ3T,DPCLK8)/(DQ52T/CQ3T,DPCLK8)	IO	F13	LED4 5
IO, DIFFIO_T21p, (PADD5), (DQ4T)/(DQ5T)/(DQ5T)	IO	F15	LED8 6
IO, DIFFIO_T20n, (PADD6), (DQ4T)/(DQ5T)/(DQ5T)	IO	F15	LED7 6
IO, DIFFIO_T20p, (PADD7), (DQ4T)/(DQ5T)/(DQ5T)	IO	F13	LED6 5
IO, DIFFIO_T19n, (PADD7)	IO	F13	LED6 5
IO, DIFFIO_T19p, (PADD8), (DQ4T)/(DQ5T)/(DQ5T)	IO	F13	LED4 9
IO, DIFFIO_T18n, (PADD9), (DQ4T)/(DQ5T)/(DQ5T)	IO	F14	LED5 5
IO, DIFFIO_T18p, (PADD10), (DQ4T)/(DQ5T)/(DQ5T)	IO	F14	LED9 5
IO, DIFFIO_T17n, (PADD11), (DQ4T)/(DQ5T)/(DQ5T)	IO	F13	LED8 5
IO, DIFFIO_T17p, (PADD12), (DQ54T/CQ5T,DPCLK9)/(DQ54T/CQ5T,DPCLK9)	IO	F13	LED7 5
IO, (DQ5T)/(DQ5T)/(DQ5T)	IO	F12	LED4 8
IO, DIFFIO_T16n, (PADD13)	IO	F11	LED3 4
IO, DIFFIO_T16p, (PADD14), (DM4T)/(DM5T/BWS#5T)/(DM5T/BWS#5T)	IO	F11	LED2 4

EP4CE15F23C7

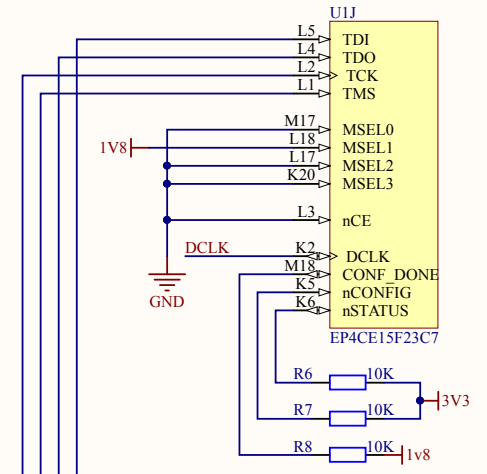
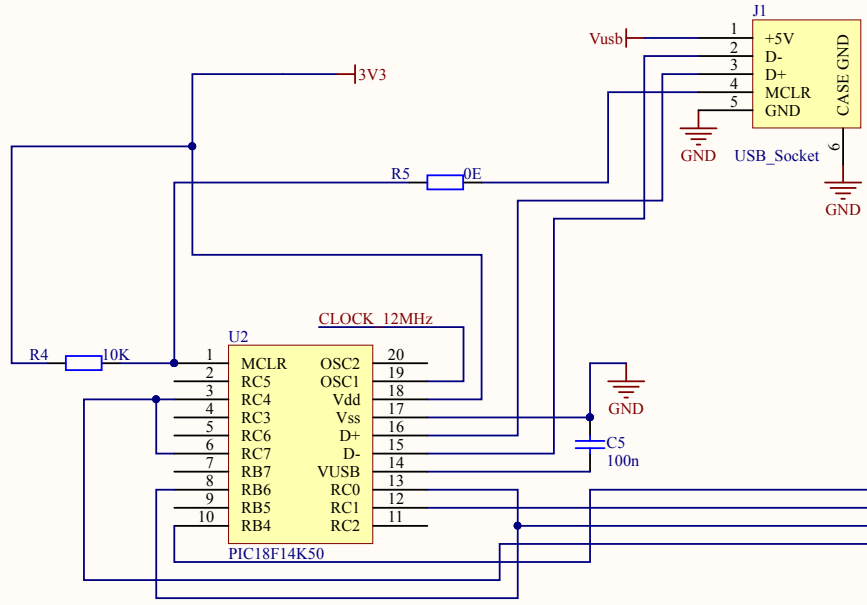
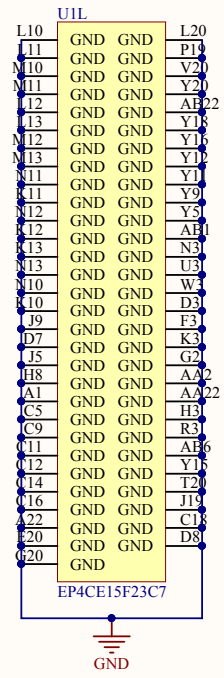
UIA		BANK 1	
IO, DIFFIO_L1p, (DQ2L)/(DQ1L)/(DQ1L)	IO	H5	PMOD1 4
IO, DIFFIO_L1n, (DQ2L)/(DQ1L)/(DQ1L)	IO	H2	PMOD1 10
IO, DIFFIO_L2p, (nRESET), (DQ2L)/(DQ1L)/(DQ1L)	IO	H5	PMOD2 1
IO, DIFFIO_L2n, (DQ2L)/(DQ1L)/(DQ1L)	IO	H4	PMOD1 8
IO, DIFFIO_L3p, (DQ2L)/(DQ1L)/(DQ1L)	IO	H3	PMOD1 2
IO, DIFFIO_L3n, (DQ2L)/(DQ1L)/(DQ1L)	IO	H2	PMOD1 3
IO, DIFFIO_L4p, (DQ2L)/(DQ1L)/(DQ1L)	IO	H1	PMOD1 9
IO, DIFFIO_L4n, (DATA1,ASD0)	IO	H2	ASD0
IO, VREFB1N0	IO	H7	ADC_CNVS1#
IO, DIFFIO_L5p, (DQ2L)/(DQ1L)/(DQ1L)	IO	H6	ADC_SCLK
IO, DIFFIO_L5n, (DQ2L)/(DQ1L)/(DQ1L)	IO	H6	ADC_Din
IO, DIFFIO_L6p, (FLASH_nCE,nCS0)	IO	H2	nCS0
IO, DIFFIO_L6n, (DQ1L)/(DQ1L)	IO	H1	PMOD1 1
IO, DIFFIO_L7p, (DM2L)/(DM1L/BWS#1L)/(DM1L/BWS#1L)	IO	H1	PMOD1 7
IO, DIFFIO_L7n, (DQ0L)/(DQ1L)/(DQ1L)	IO	H4	PMOD2 2
IO, DIFFIO_L8n	IO	H3	PMOD2 3
IO, DIFFIO_L9p	IO	H8	ADC_Dout
IO, DIFFIO_L9n	IO	H8	ADC_CS#
IO, DIFFIO_L10p	IO	H7	ADC_EOC#
IO, DIFFIO_L10n	IO	H4	PMOD2 4
IO, DIFFIO_L11p, (DQ0L)/(DQ1L)/(DQ1L)	IO	H2	PMOD2 7
IO, DIFFIO_L11n, (DQ0L)/(DQ1L)/(DQ1L)	IO	H1	PMOD2 8
IO, VREFB1N1	IO	H2	PMOD2 9
IO, DIFFIO_L12p, (DQ0L)/(DQ1L)/(DQ1L)	IO	H1	PMOD2 10
IO, DIFFIO_L12n, (DQ0L)/(DQ1L)/(DQ1L)	IO	H1	Data0

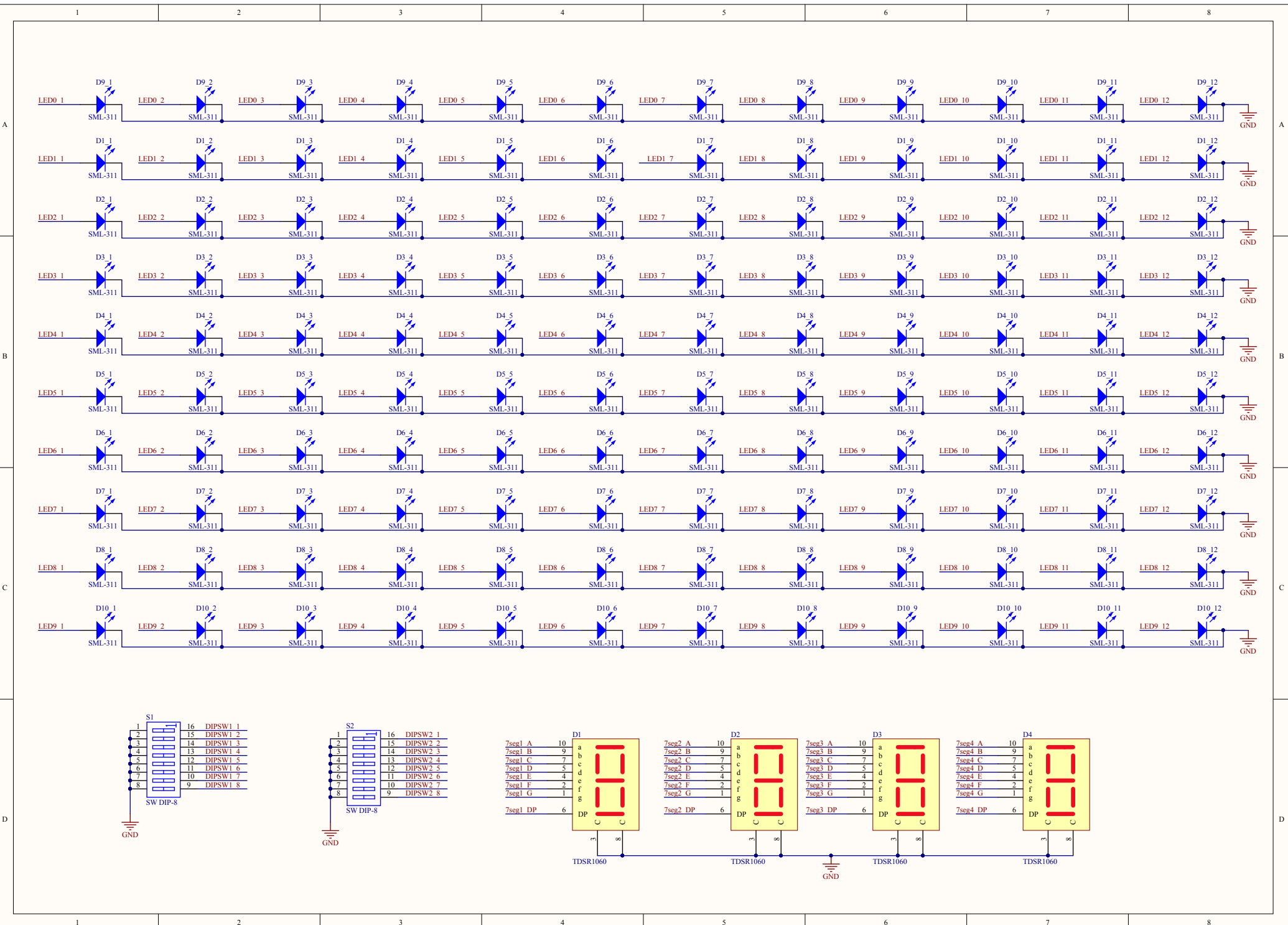
EP4CE15F23C7

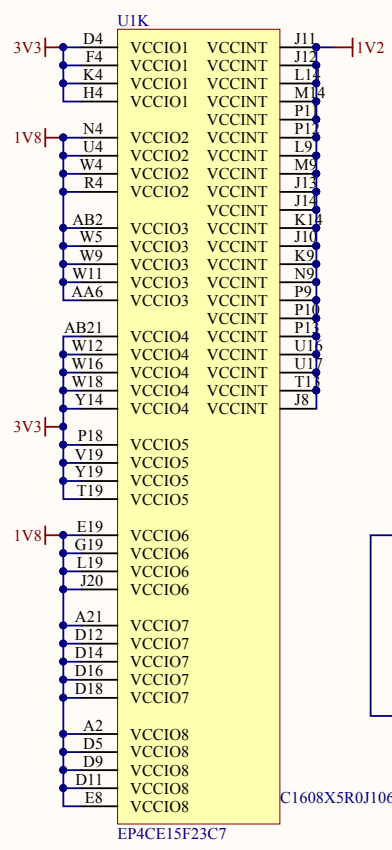


UIF		BANK 6	
IO, DIFFIO_R18n	IO	H16	LED0 11
IO, DIFFIO_R18p	IO	H15	LED1 12
IO, DIFFIO_R17n, (INIT_DONE)	IO	H21	LED5 12
IO, DIFFIO_R17p, (CRC_ERROR#)	IO	H15	LED0 10
IO, VREFB6N1	IO	H19	LED0 9
IO, DIFFIO_R16n, (nCEO)	IO	H15	LED4 12
IO, DIFFIO_R16p, (CLKUSR)	IO	H21	LED1 11
IO, DIFFIO_R15p, (DM0R)/(DM1R/BWS#1R)/(DM1R/BWS#1R)	IO	H21	LED2 10
IO, DIFFIO_R14n	IO	H16	LED2 10
IO, DIFFIO_R14p	IO	H16	LED0 3
IO, DIFFIO_R13n, (DQ0R)/(DQ1R)/(DQ1R)	IO	H22	LED9 11
IO, DIFFIO_R13p, (DQ0R)/(DQ1R)/(DQ1R)	IO	H17	LED5 11
IO, DIFFIO_R12n	IO	H18	LED0 7
IO, DIFFIO_R12p, (DQ0R)/(DQ1R)/(DQ1R)	IO	H18	LED0 6
IO, DIFFIO_R11n, (DQ0R)/(DQ1R)/(DQ1R)	IO	H22	LED7 11
IO, DIFFIO_R11p, (DQ0R)/(DQ1R)/(DQ1R)	IO	H21	LED8 11
IO, DIFFIO_R10n, (DQ0R)/(DQ1R)/(DQ1R)	IO	H20	LED9 12
IO, DIFFIO_R10p, (DQ0R)/(DQ1R)/(DQ1R)	IO	H19	LED3 10
IO, DIFFIO_R9n, (nWE), (DQ0R)/(DQ1R)/(DQ1R)	IO	H22	LED5 10
IO, DIFFIO_R9p, (nOE), (DQ1R)/(DQ1R)	IO	H21	LED9 10
IO, VREFB6N0	IO	H18	LED0 4
IO, DIFFIO_R8n	IO	H16	LED3 9
IO, DIFFIO_R8p	IO	H22	LED8 10
IO, DIFFIO_R7n, (DM1R/BWS#1R)/(DM1R/BWS#1R)	IO	H21	LED7 10
IO, DIFFIO_R7p, (DQ0R)/(DQ1R)/(DQ1R)	IO	H20	LED6 11
IO, DIFFIO_R6n, (nAVD), (DQ2R)/(DQ1R)/(DQ1R)	IO	H19	LED0 8
IO, DIFFIO_R6p, (DQ2R)/(DQ1R)/(DQ1R)	IO	H18	7seg4 B
IO, DIFFIO_R5n, (PADD23), (DQ2R)/(DQ1R)/(DQ1R)	IO	H17	LED4 10
IO, DIFFIO_R5p	IO	H22	LED9 9
IO, DIFFIO_R4n, (DQ2R)/(DQ1R)/(DQ1R)	IO	H21	LED7 9
IO, DIFFIO_R4p, (DQ2R)/(DQ1R)/(DQ1R)	IO	H22	LED5 9
IO, DIFFIO_R3n, (PADD22), (DQ2R)/(DQ1R)/(DQ1R)	IO	H21	LED8 9
IO, DIFFIO_R3p, (PADD21), (DQ2R)/(DQ1R)/(DQ1R)	IO	H20	LED9 8
IO, DIFFIO_R2n, (PADD20), (DQ52R/CQ3R,CDPCLK5)/(DQ52R/CQ3R,CDPCLK5)	IO	H20	LED6 10
IO, DIFFIO_R2p	IO	H17	LED2 12
IO, DIFFIO_R1n, (DQ2R)/(DQ1R)/(DQ1R)	IO	H17	LED2 9

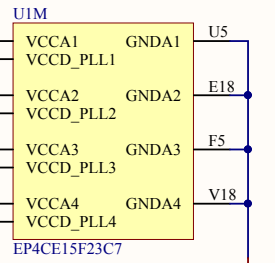
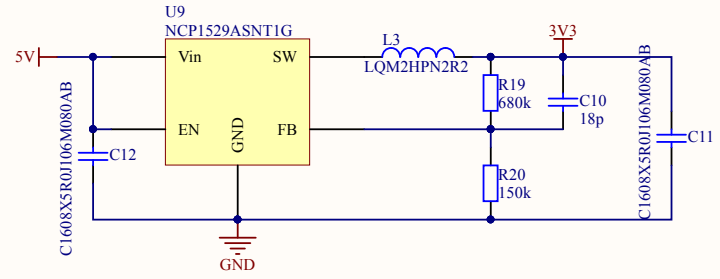
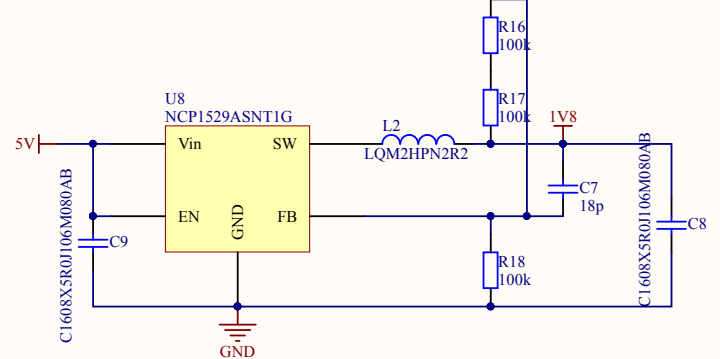
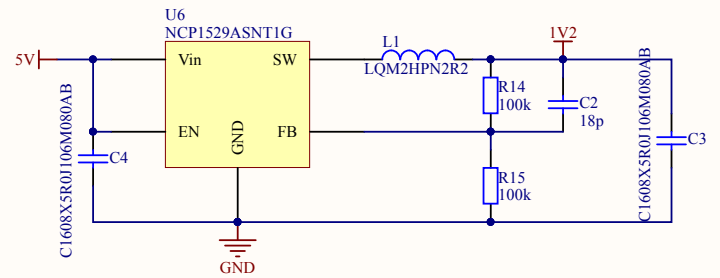
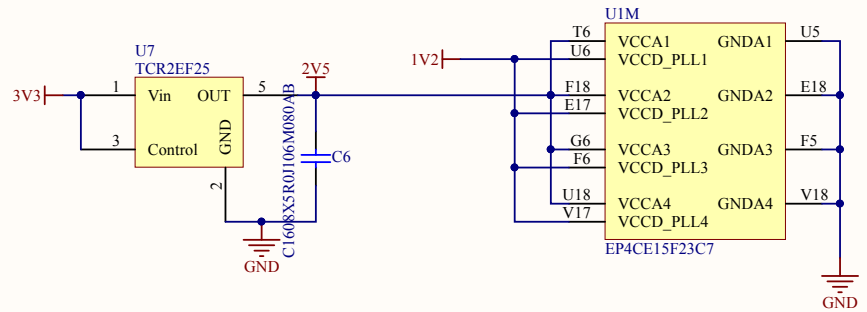
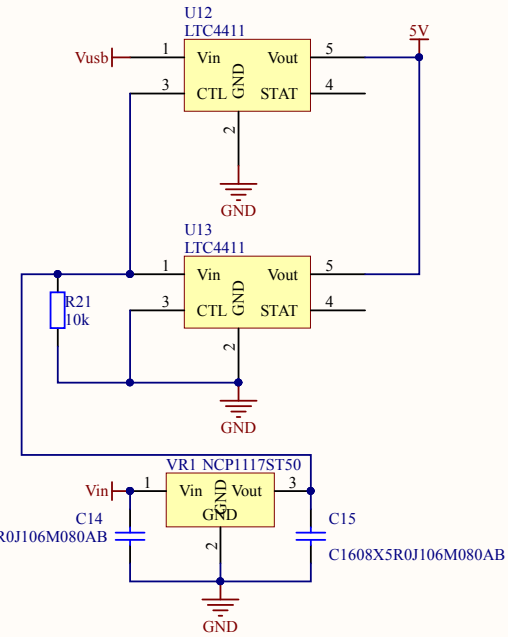
EP4CE15F23C7

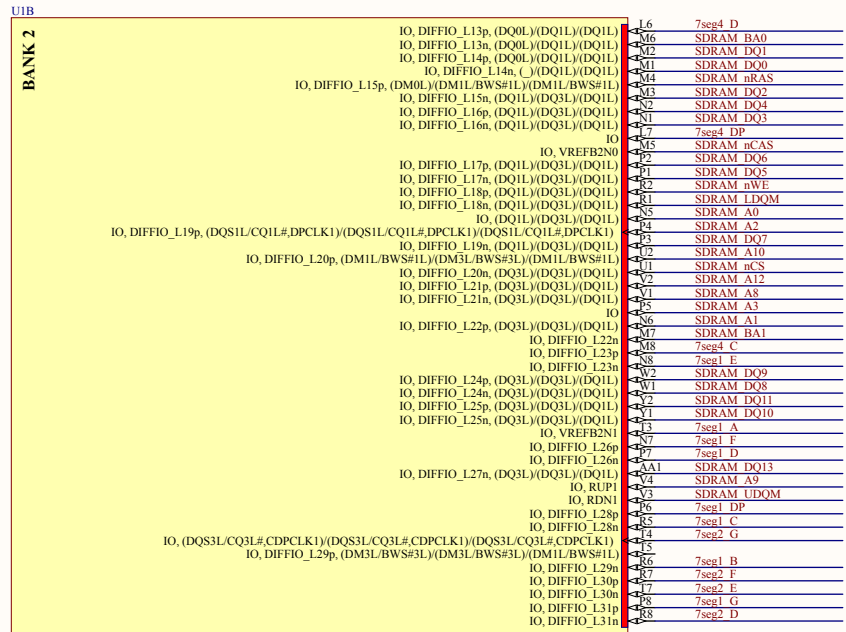




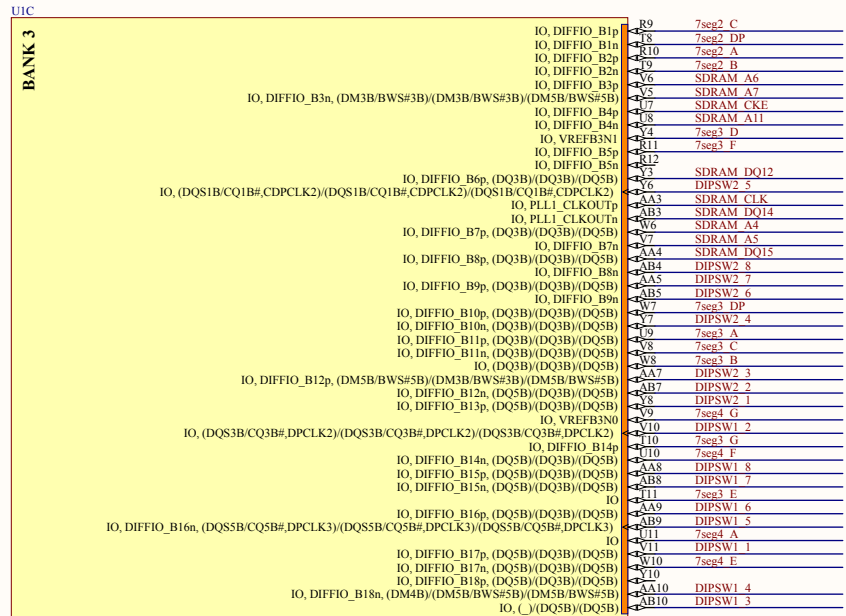


Logo1  
HuCE Logo

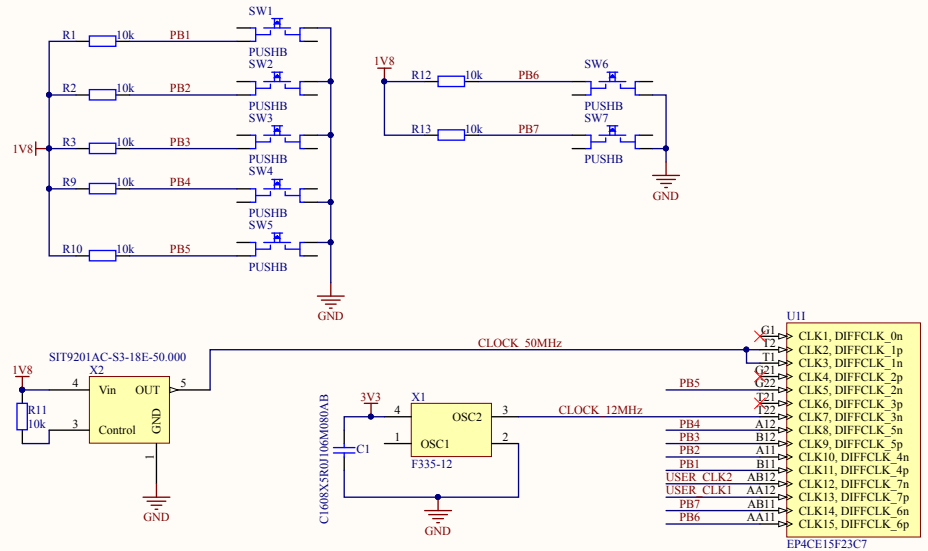
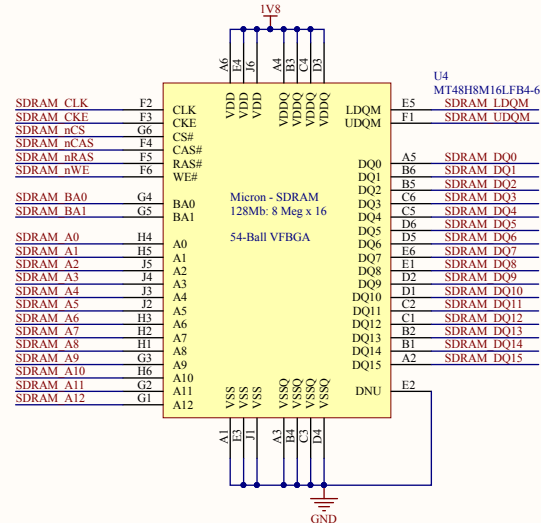




EP4CE15F23C7



EP4CE15F23C7



EP4CE15F23C7